
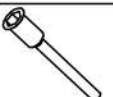



LAVKO 1/3

A  35x8-16pcs


B  4.5x50-16pcs


C  3.5x16-20pcs

D  4pcs


E  4pcs

F  M6x30-4pcs

G  1pc

H  600x700-2pcs

I  400x700-1pc

J  1020x110-2pcs

K  470x69-2pcs

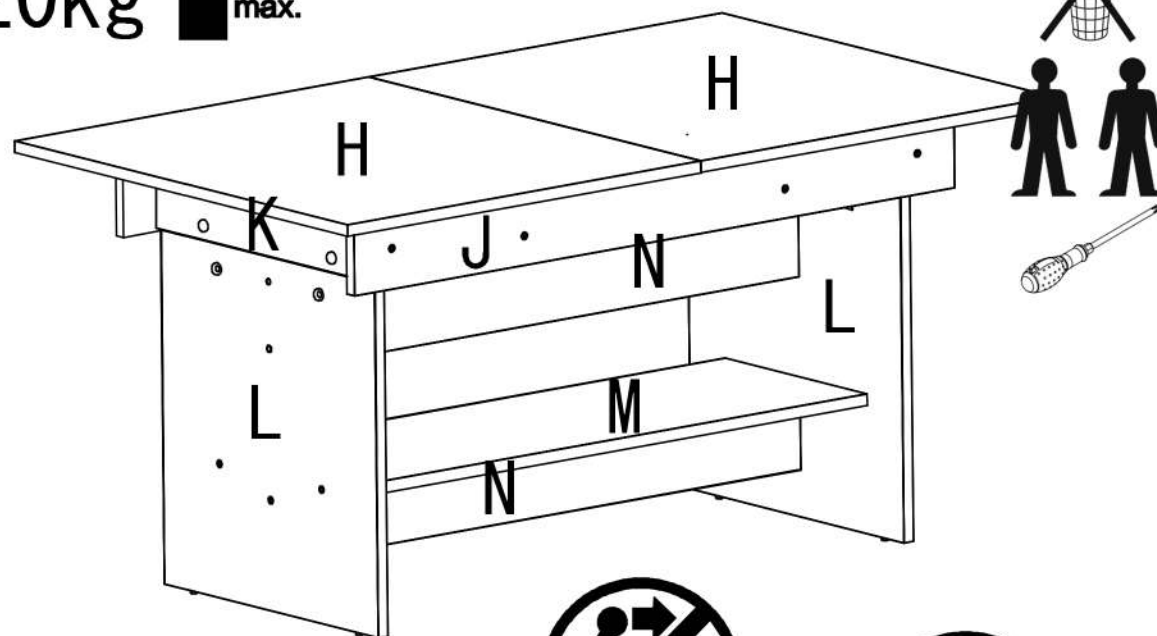
L  480x449-2pcs

M  877x300-1pc

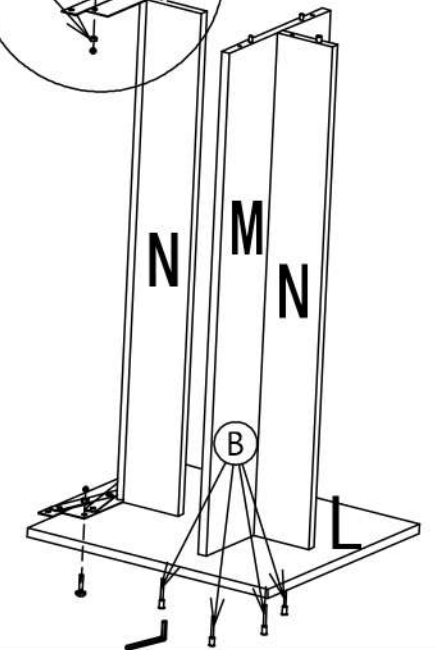
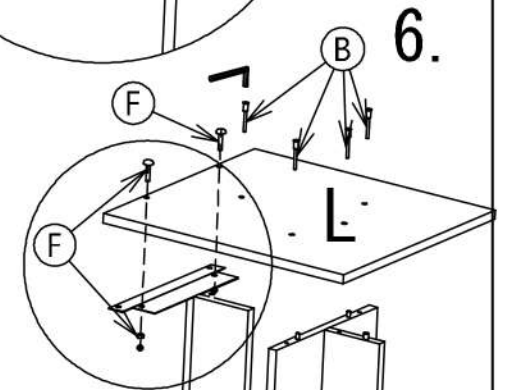
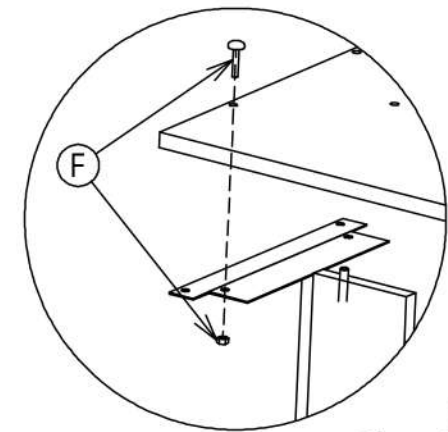
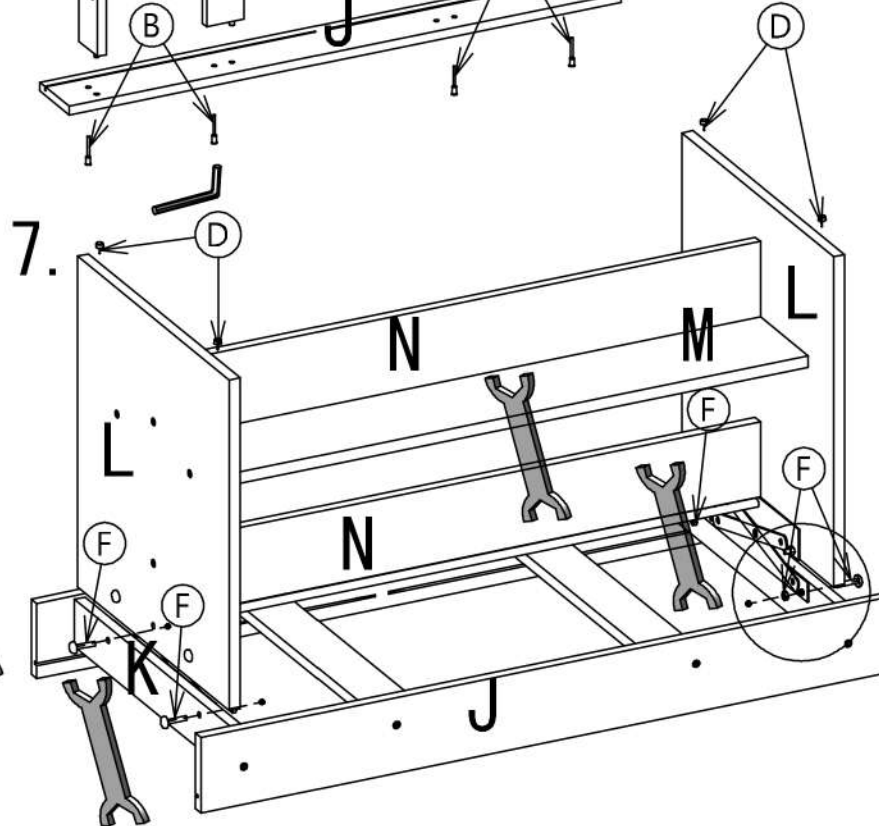
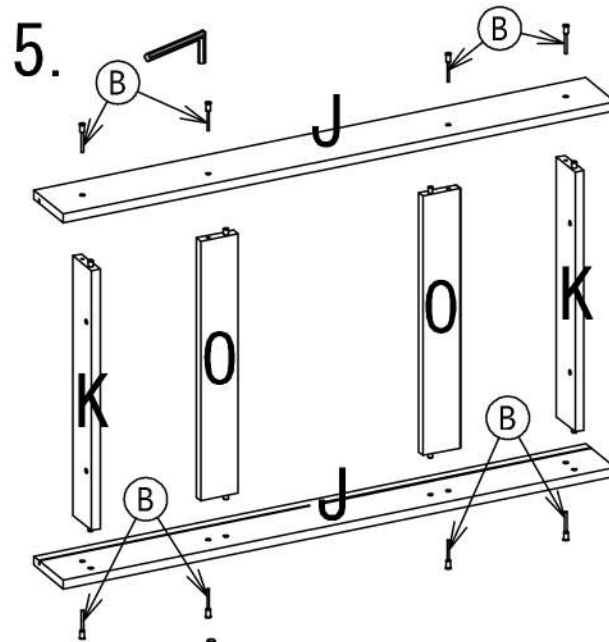
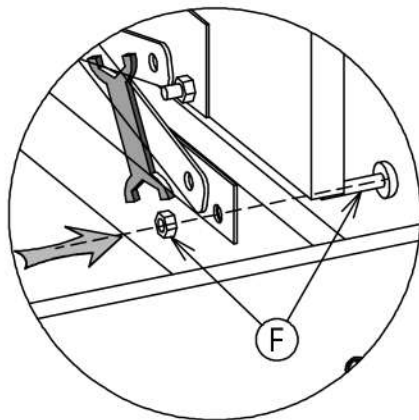
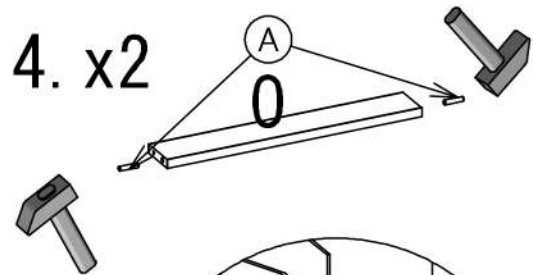
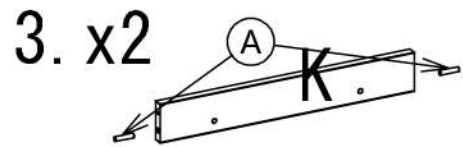
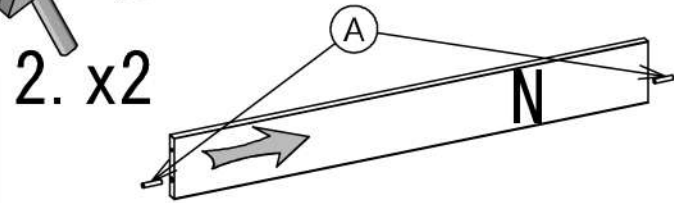
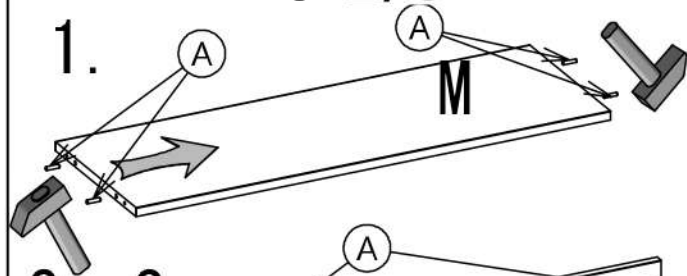
N  877x109-2pcs

O  470x69-2pcs

20kg  max.

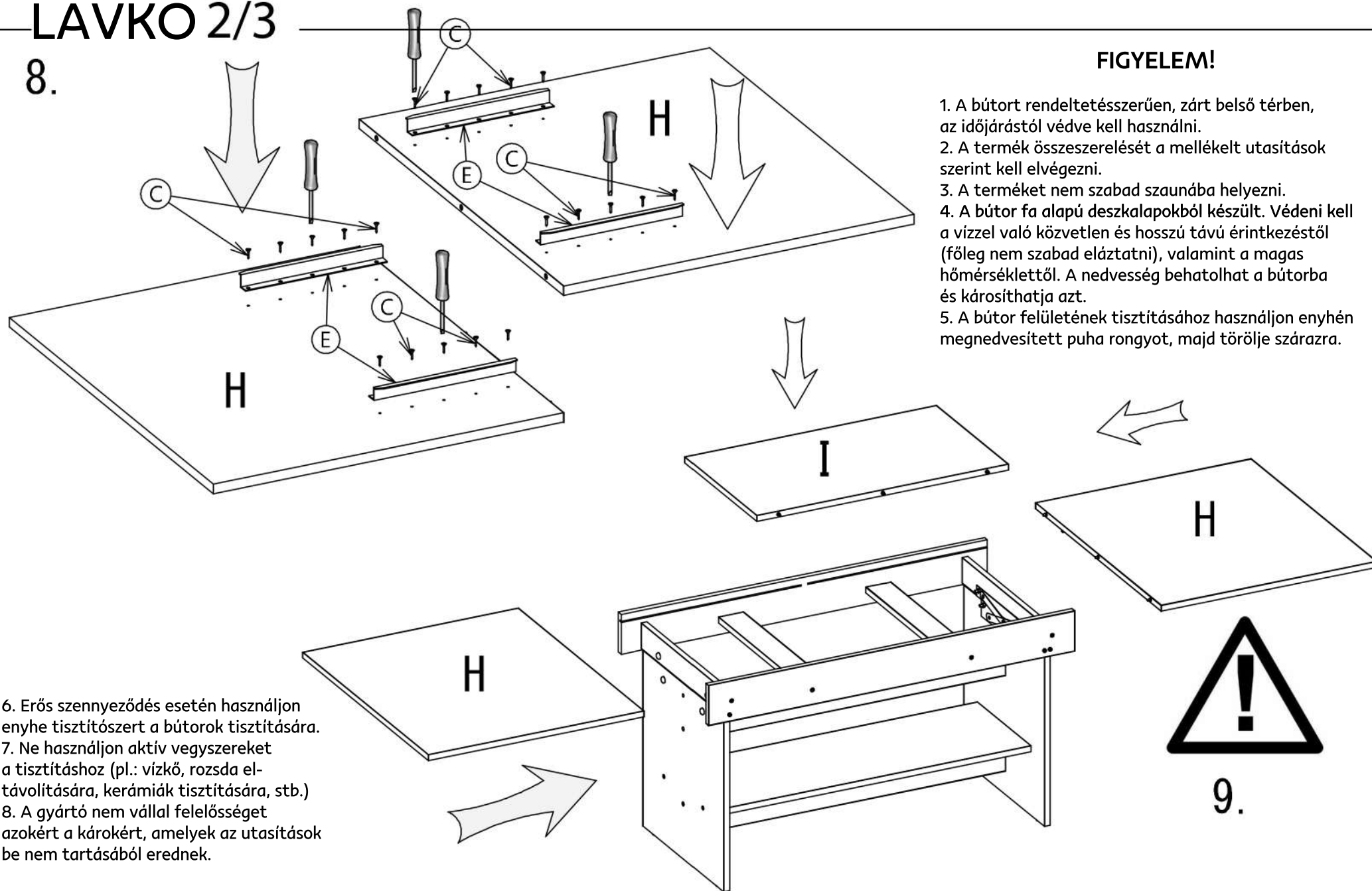


LAVKO 2/3



LAVKO 2/3

8.



FIGYELEM!

1. A bútort rendeltetészerűen, zárt belső térben, az időjárástól védve kell használni.
2. A termék összeszerelését a mellékelt utasítások szerint kell elvégezni.
3. A terméket nem szabad szabad szandába helyezni.
4. A bútör fa alapú deszkalapokból készült. Védeni kell a vízzel való közvetlen és hosszú távú érintkezéstől (főleg nem szabad eláztatni), valamint a magas hőmérséklettől. A nedvesség behatolhat a bútörbe és károsíthatja azt.
5. A bútör felületének tisztításához használjon enyhén megnedvesített puha rongyot, majd törölje szárazra.

6. Erős szennyeződés esetén használjon enyhe tisztítószer a bútorok tisztítására.
7. Ne használjon aktív vegyszereket a tisztításhoz (pl.: vízkő, rozsdá eltávolítására, kerámiák tisztítására, stb.)
8. A gyártó nem vállal felelősséget azokért a károkért, amelyek az utasítások be nem tartásából erednek.



9.